

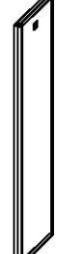


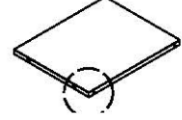

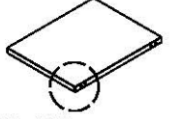

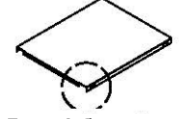


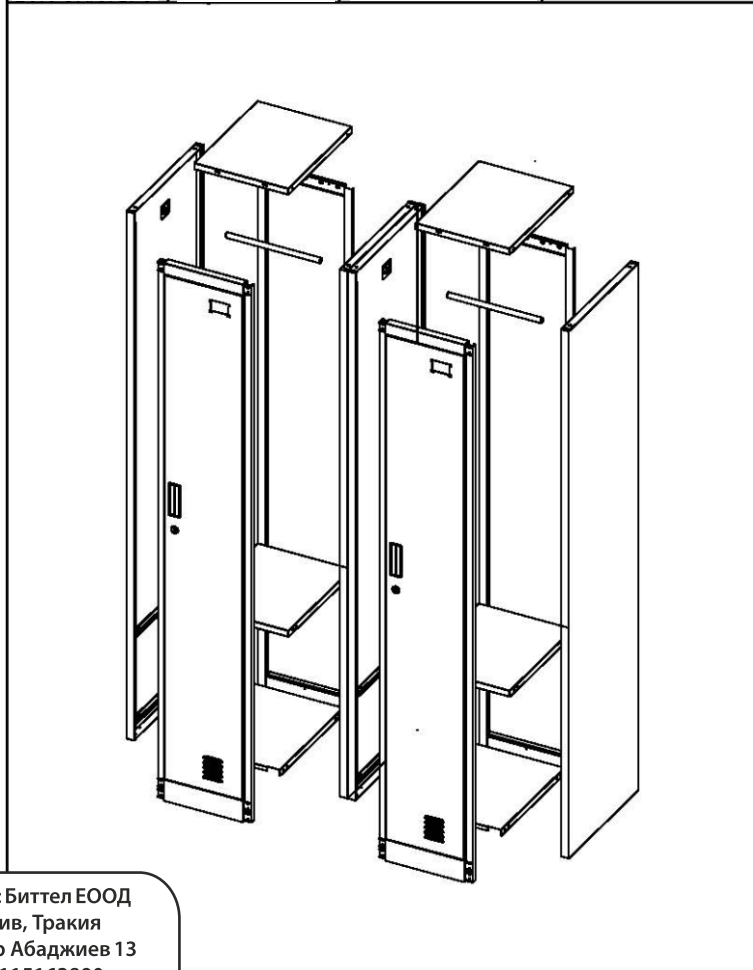
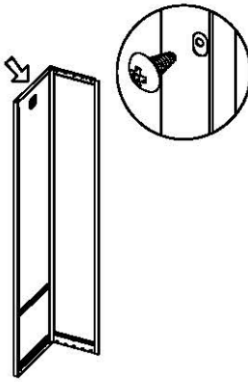


ИНСТРУКЦИЯ ЗА МОНТАЖ НА МЕТАЛЕН ШКАФ CARMEN CR-1242-2 J LUX

					 Капак 2 бр.	 Рафт 2 бр.	 Рафт 2 бр.	 Винт (5x12): 20 бр.
Лява част: 1 бр	Дясна част: 1 бр	Средна част: 1 бр.	Врата: 2 бр.	Гръб: 2 бр.	 Дъно 2 бр.	 Стойка за дрехи 2 бр.	 Комплект ключове 2 бр.	



①



Захванете лявата част към гръба с помощта на винтовете.

②



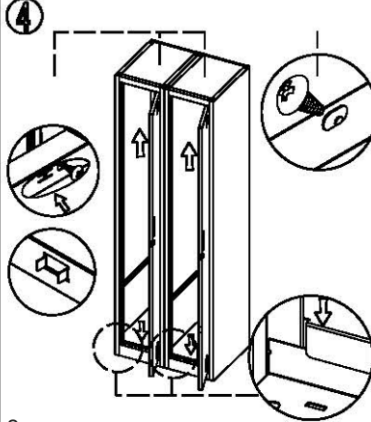
Добавете дясната част и средната част към гръба по същия начин като на стъпка 1.

③



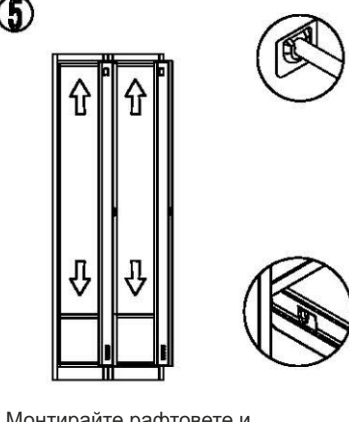
Фиксирайте вратите към двете страници.

④



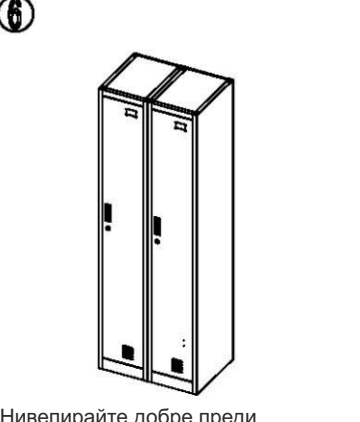
Захванете капака и дъното последователно.

⑤



Монтирайте рафтовете и закачалките за дрехи.

⑥



Нивелирайте добре преди употреба и фиксирайте частите.

Вносител: Биттел ЕООД
 гр. Пловдив, Тракия
 ул. Нестор Абаджиев 13
 БУЛСТАТ: 115163890
 Тел: +359 32 27 00 27
 www.bittel.bg

Максимално натоварване на рафта : 35 кг.